

Tekniset tiedot

Hajulukkojen automaattinen desinfiointilaite

Nimi: Cleanside HygiDrain

Yksikkö koostuu seuraavista osista:



Lääkintälaite-hyväksytty virtalähde

1. **Desinfiointilaite:**

1.1. Hajulukko

Materiaali: messinki, kromipinnoitettu

Halkaisija: 1 ¼ tuumaa

1.2. Sähkölämmitys

24 V, 50 VA,

Sulake (2.5 A)

Lämpöeristetty kuori

1.3. Sähkömekaaninen värähtely-puhdistaja

24 V, 5 VA, 50-200 Hz

1.4. Hajulukon vedenpinnan tason tunnistin

1.5. Kuoriossa

Materiaali: 4mm ABS -muovi

Väri: vaalean harmaa

Koko: 250 mm x 120 mm x 160 mm (korkeus x leveys x syvyys)

1.6. Laskuputki

Materiaali: messinki, kromipinnoitettu

Halkaisija: 32 mm

1.7. Säättömoduli

Muunneltava termostaatti (60°C – 120°C)

Värähtelyn ajastinsäätö

Hajulukon tiivistysnesteeseen/nestepinnan tason häiriösuodatin

1.8. Merkkivalotaulu (LED)



ON/OFF (vihreä valo)



Desinfiointi (vihreä valo)

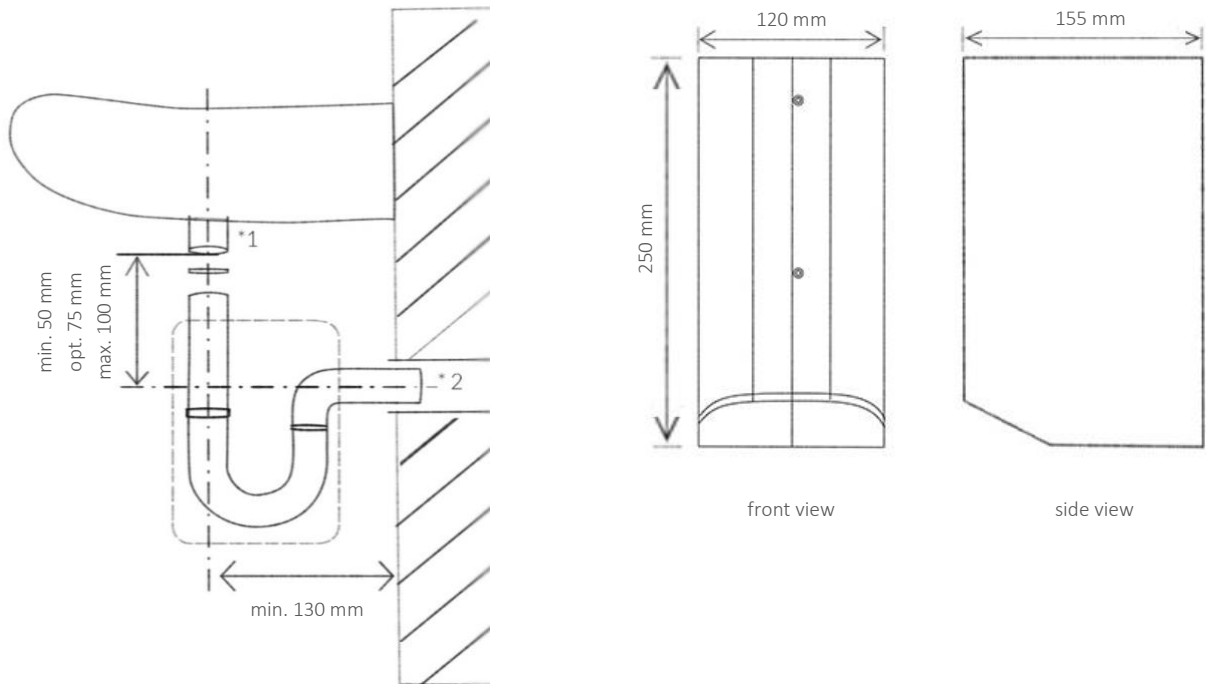


Puhdistus (vihreä valo)



Hajulukon vedenpinnan taso (keltainen)

2. **Asennuksen havainnekuva ja mittasuhteet**

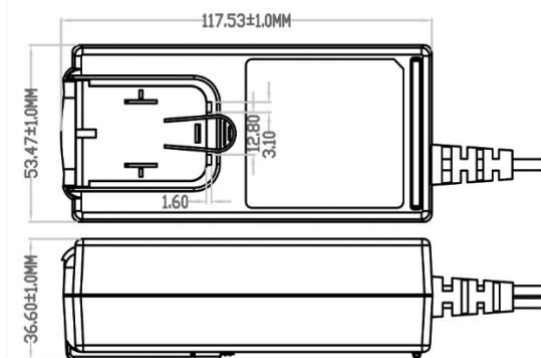


*1: DN32 (1 ¼")

*2: DN40/DN50

3. **Lääkintälaitte-hyväksytty virtalähde:**

Korkeus: 118 mm, Leveys: 54 mm, Syvyys: 37 mm



prim. 100-240 V, AC 50-60 Hz / sek. 24 V, DC / max. 60 W

EU virtajohto, Lääkintälaitte-hyväksytty, Tehotaso: V

CE, RoHS, WEEE, UL 1185

